


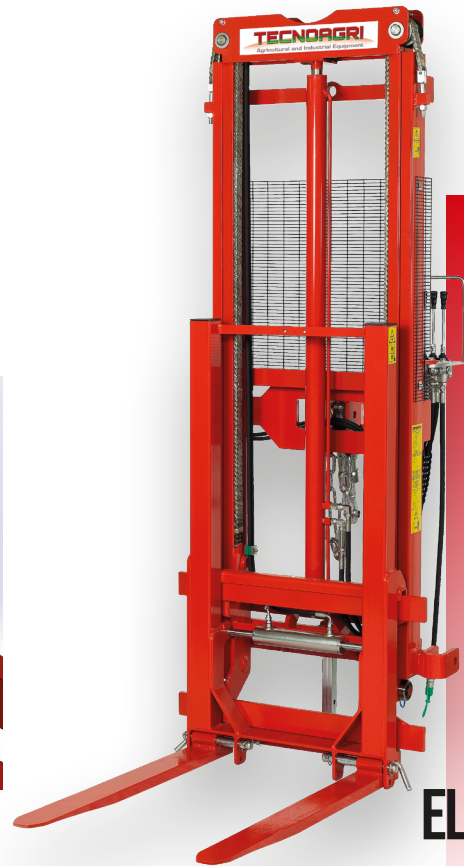
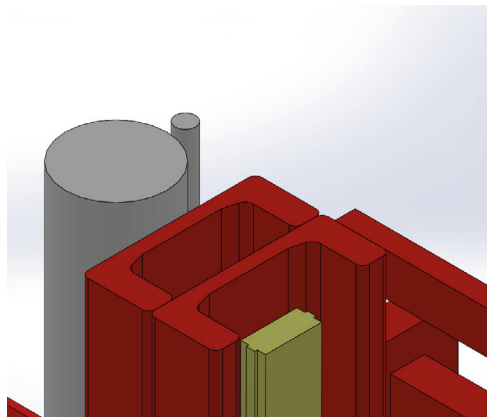
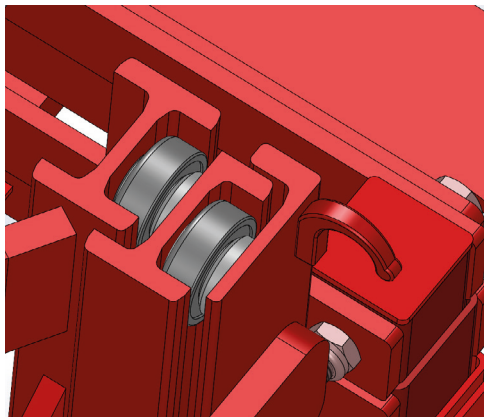
 Elevatore idraulico SUPER costruito con profili in acciaio stampato a "U", scorre su cuscinetti speciali con due catene e un cilindro di sollevamento a doppio effetto.

 SUPER hydraulic forklift built with U-shaped steel profiles, slides on special roller bearings, featuring two chains and a double-acting lifting cylinder.

 Elévateur hydraulique SUPER, construit avec des profilés en acier estampé en "U", il coulisse sur des roulements spéciaux avec deux chaînes et un vérin hydraulique double effet.

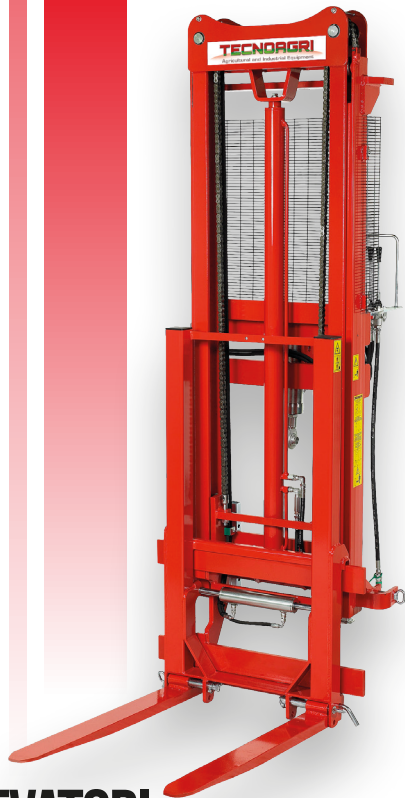
 Der hydraulische Hubmast SUPER besteht aus U-Profilen aus Stahlpressteilen, die mit zwei Ketten und einem doppelwirkenden Hebezyliner auf Speziallagern laufen.






 Elevador hidráulico SUPER fabricado con perfiles de acero prensado en forma de «U», se desliza sobre cojinetes especiales con dos cadenas y un cilindro de elevación de doble efecto.

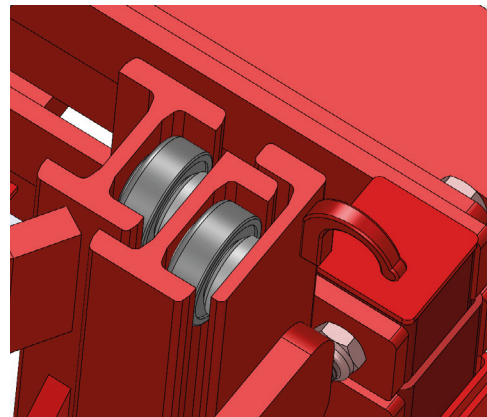
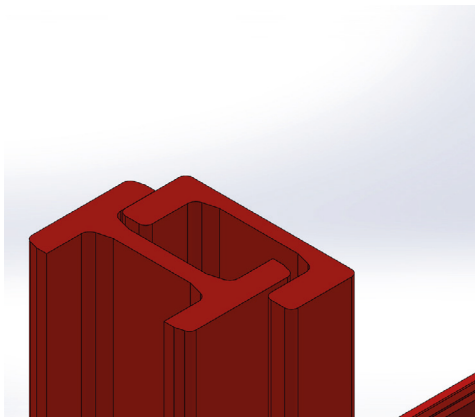



SUPER 1500


ELEVATORI




-  Elevatore idraulico SUPER costruito con profili in acciaio a "U" e "H", scorrimento su cuscinetti speciali, doppia catena tipo FLEYER e un cilindro di sollevamento a doppio effetto.
-  SUPER hydraulic forklift built with U- and H-shaped steel profiles, slides on special roller bearings, featuring a FLEYER double chain and a double-acting lifting cylinder.
-  Elévateur hydraulique SUPER, construit avec des profilés en acier en "U" et en "H", coulissement sur roulements spéciaux, deux chaînes type FLEYER et un vérin hydraulique double effet.
-  Der hydraulische Hubmast SUPER besteht aus einem U-Profil und einem H-Profil aus Stahl, die auf Speziallagern laufen, einer FLYERKETTE und einem doppelwirkenden Hebezylinder.
-  Elevador hidráulico SUPER fabricado con perfiles de acero prensado en forma de «U» y «H», se desplaza sobre cojinetes especiales, cadena doble tipo FLEYER y un cilindro de elevación de doble efecto.




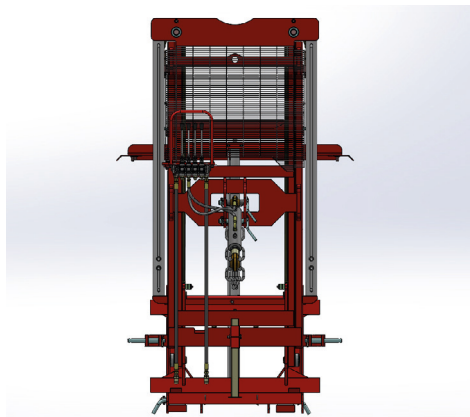
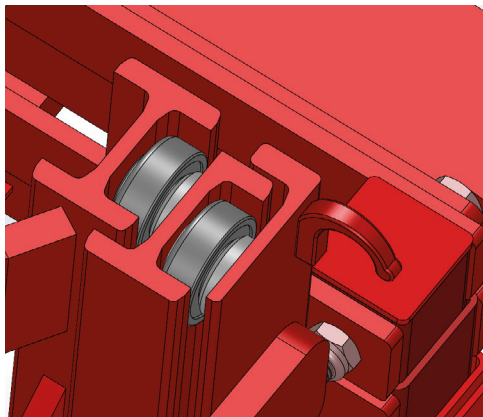
 Elevatore idraulico SUPER VT costruito con profili in acciaio a "U" e "H", scorrimento su cuscinetti speciali, doppia catena tipo FLEYER e doppio cilindro di sollevamento a doppio effetto per una visibilità totale.

 SUPER VT hydraulic forklift built with U- and H-shaped steel profiles, slides on special roller bearings, featuring a FLEYER double chain and two double-acting lifting cylinders for a total visibility.

 Elévateur hydraulique SUPER VT, construit avec des profilés en acier en "U" et en "H", coulissement sur roulements spéciaux, deux chaînes type FLEYER et deux vérins hydraulique double effet pour visibilité total.

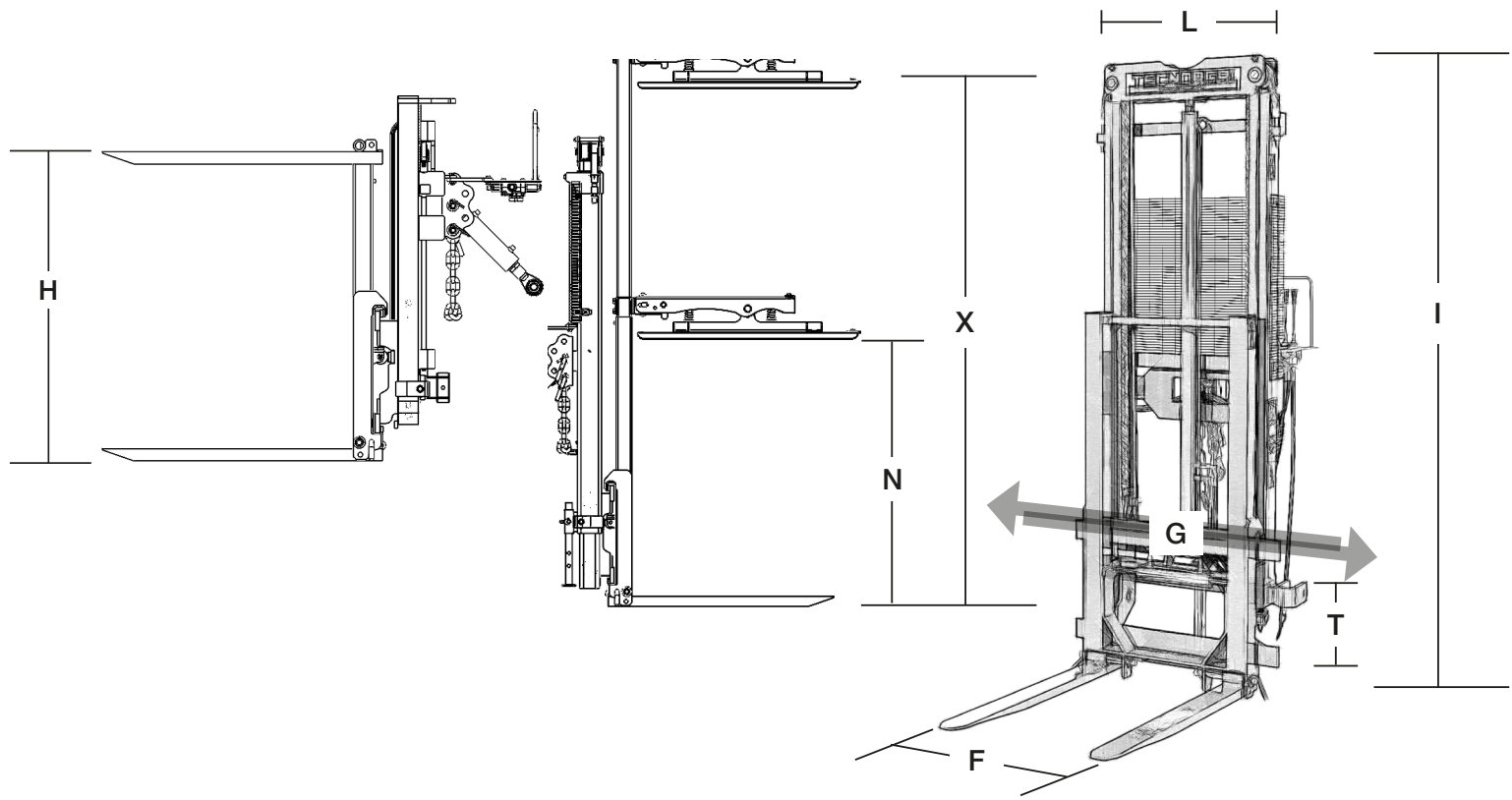
 Der hydraulische Hubmast SUPER VT besteht aus einem U-Profil und einem H-Profil aus Stahl, die auf Speziallagern laufen, einer FLYER-KETTE und zwei doppelwirkenden Hebezyylinder.

 Elevador hidráulico SUPER VT fabricado con perfiles de acero prensado en forma de «U» y «H», se desplaza sobre cojinetes especiales, cadena doble tipo FLEYER y dos cilindros de elevación de doble efecto para una visibilidad total.



SUPER 2000 VT

ELEVATORI



DUPLEX



	H	I	N	X	L	T	F	G	
modello	mm	mm	mm	mm	mm	mm	mm	kg	mm
Eco1603	1600	1600	-	-	495	300	200÷755	300	☞ manuale
Eco2008	2000	1760	1060	1940	420	380	570÷710	800	100+100
Eco2208	2200	1860	1060	1940	420	380	570÷710	800	100+100
Eco1515	1500	1560	1060	1940	450	350	570÷710	1500	100+100
Eco1815	1800	1660	1060	1940	450	350	570÷710	1500	100+100
Eco2215	2200	1860	1060	1940	700	350	570÷710	1500	100+100
Eco2515	2500	2090	1330	2530	700	350	570÷710	1500	100+100
Eco3515	3200	2440	1330	2530	700	350	570÷710	1500	100+100
Eco3815	3800	2740	1330	2530	700	350	570÷710	1500	100+100
Super2515	2500	2010	1330	2530	730	330	570÷710	1500	100+100
Super3215	3200	2360	1330	2530	730	330	570÷710	1500	100+100
Super3220	3200	2360	1330	2530	695	375	570÷710	2000	100+100
Super3820	3800	2710	1330	2530	700	350	570÷710	2000	100+100
Super4020VT	4000	3030	1330	2530	700	350	570÷710	2000	100+100