

 Applicabile a tutti i tipi di elevatori da trattore, al terzo punto direttamente e a tutti i tipi di carrelli elevatori. Con diverse capacità (lt.) e diverse larghezze per soddisfare le più ampie richieste della clientela.


Disponibile anche in versione maggiorata: consente una maggiore capacità senza aumentare la larghezza della benna.


 Hydraulic bucket - Can be attached to all types of tractor forklifts, directly to the third point and to all types of forklift trucks. Different capacities (l) and widths available to meet the most varied customers' needs.

Available also in oversized version: it permits a greater capacity without increasing the bucket's width.

 Benne hydraulique - Applicable sur tous les types d'éleveurs pour tracteur, directement sur le troisième point et sur tous les types de chariots élévateurs. Avec différentes capacités (l) et différentes largeurs pour satisfaire les demandes les plus variées de la clientèle.

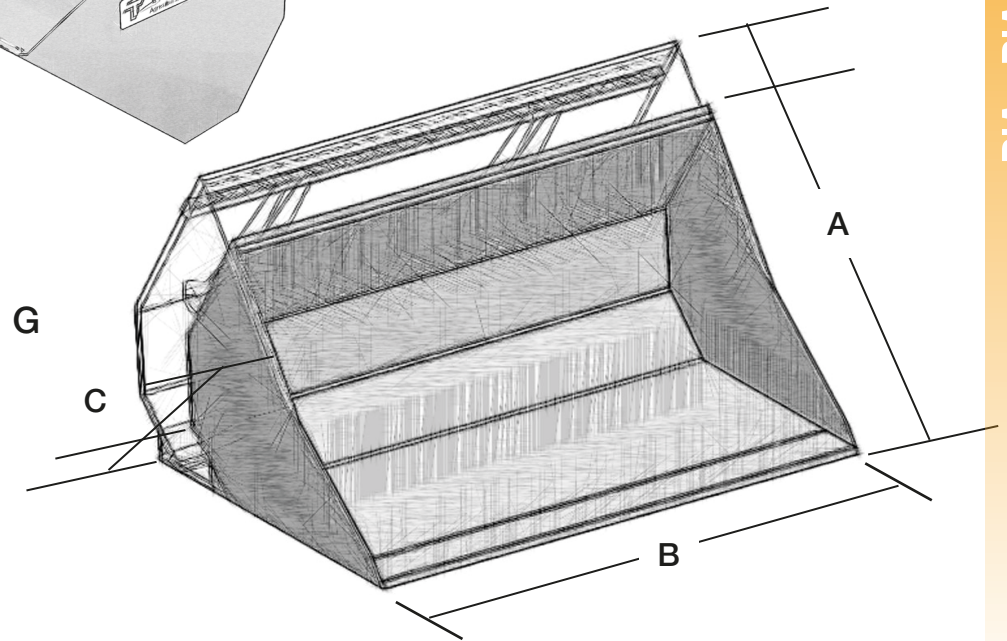
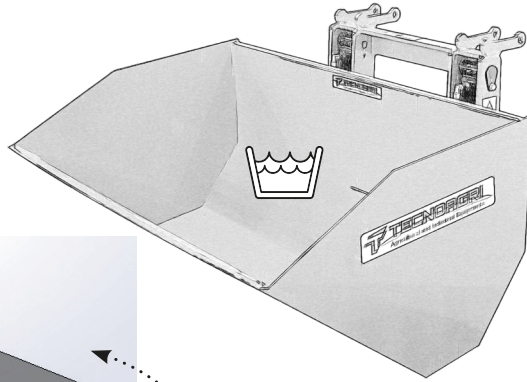
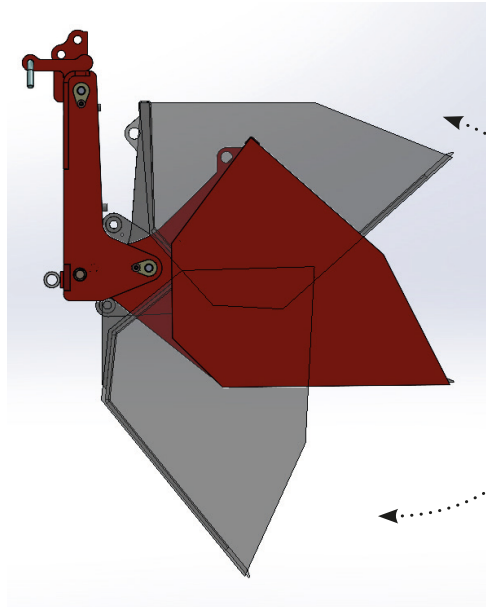
Disponible aussi en version majorée: permet d'obtenir une plus grande capacité sans augmenter la largeur de le godet.

 Hydraulische Schaufel - Anbau an alle Hubmasten für Traktoren, direkter Anbau an der Dreipunktaufhängung und Anbau an alle Gabelstaplertypen. Mit unterschiedlichem Fassungsvermögen (Liter) und unterschiedlicher Breite, um den breit gefächerten Anforderungen der Kunden gerecht zu werden. In der großen Ausführung hat bei gleicher Schaufelbreite ein größeres Fassungsvermögen.


 Cuchara Hidráulica - Aplicable en todo tipo de elevadores para tractor, directamente en el tercer punto y en todos los tipos de carretillas elevadoras. Con diferentes capacidades (lt.) y anchuras para satisfacer las más diversas necesidades de los clientes.

Disponible en version sobredimensionada: permite una mayor capacidad sin aumentar la anchura de la cuchara.









IDRAULICA

	modello		BIA 400	BIA 450	BIA 550	BIA 600	BIA 700
A	Lunghezza - Length	mm	1190	1190	1190	1190	1190
B	Larghezza - Width	mm	1160	1360	1560	1760	1960
C	Altezza - Height	mm	965	965	965	965	965
G	Angolo di Scarico - Unloading angle	°	90	90	90	90	90
	Capacità - Capacity	lt	400	450	550	600	700
	Peso -Weight	kg	250	270	285	315	360
	Baricentro senza carico	mm	351	351	351	351	351
	Baricentro con carico	mm	605	605	605	605	605

IDRAULICA MAGGIORATA

	modello		BIA 580 M	BIA 680 M	BIA 780 M	BIA 880 M	BIA 1000 M	BIA 1700 M
A	Lunghezza - Length	mm	1380	1380	1380	1380	1380	1600
B	Larghezza - Width	mm	1160	1360	1560	1760	1960	2210
C	Altezza - Height	mm	1000	1000	1000	1000	1000	1100
G	Angolo di Scarico - Unloading angle	°	90	90	90	90	90	90
	Capacità - Capacity	lt	580	680	780	880	1000	1700
	Peso -Weight	kg	285	278	328	352	433	619
	Baricentro senza carico	mm	440	440	440	440	440	540
	Baricentro con carico	mm	650	650	650	650	650	800