
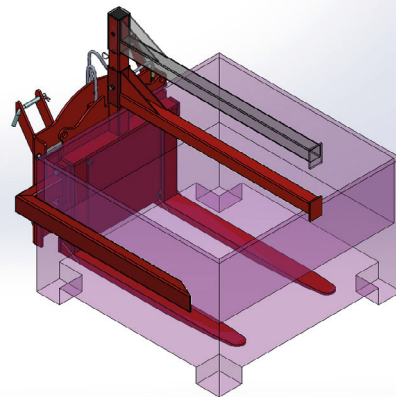
 Applicabile a carrelli elevatori e a elevatori da trattore. Dotato di una terza forca laterale per il sostegno del Bins in fase di rovesciamento. Fornito con tubi idraulici di connessione.

 Hydraulic Tipper - Mechanical arm. It can be attached to forklift trucks and tractor forklifts. Features a third side fork to hold bins during overturning. It's equipped with hydraulic connection pipes.

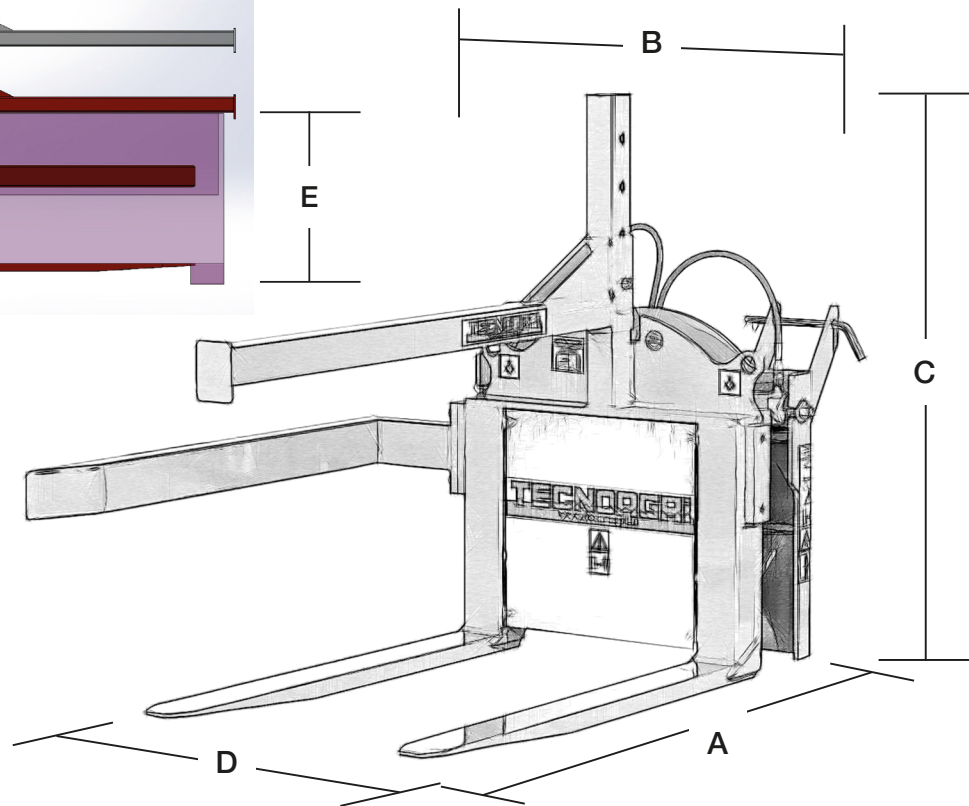
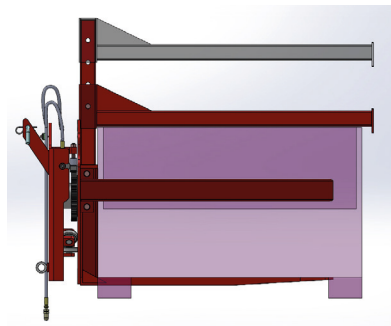
 Renverseur hydraulique - Bras mécanique. Applicable sur les chariots élévateurs et sur les élévateurs pour tracteur. Doté d'une troisième fourche latérale pour le soutien des Bins en phase de basculement. Fourni avec des tuyaux hydrauliques de connexion.

 Hydraulische Kippvorrichtung - Mechanischer Arm. Anbau an Gabelstapler und an Hubmasten für Traktoren. Mit dritter seitlicher Gabel zum Abstützen der Kübel beim Kippen. Lieferung mit hydraulischen Anschlussleitungen.

 Volcador Hidraulico - Brazo Mecanico. Aplicable en carretillas elevadoras y en elevadores para tractor. Equipado con una tercera horquilla lateral para sostener los contenedores durante el vuelco. Equipado con tubos hidráulicos de conexión.



ROVESCIATORI



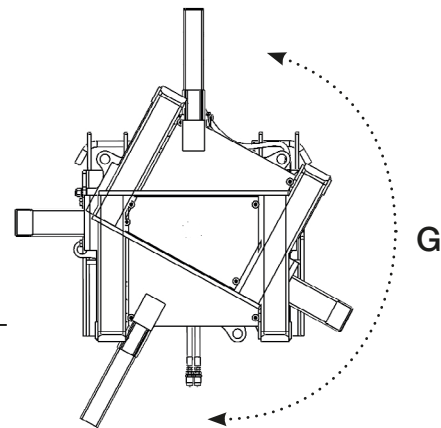
E

B

C

D

A



G

	modello		TMT
A	Lunghezza - Length	mm	1300
B	Larghezza - Width	mm	800
C	Altezza - Height	mm	1200
D	Interasse forche - fork base	mm	595
E	Altezza contenitore - Height of containers	mm	680÷980
F	Spessore - Thickness	mm	260
G	Angolo di rovesciamento - Tilting angle	°	165
P1	Portata max. nominale MAX nominal load capacity	kg	1500
P2	Portata max di rovesciamento Max overturning load capacity	kg	700
	Peso -Weight	kg	265

